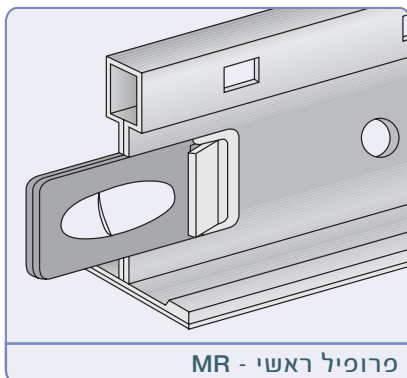
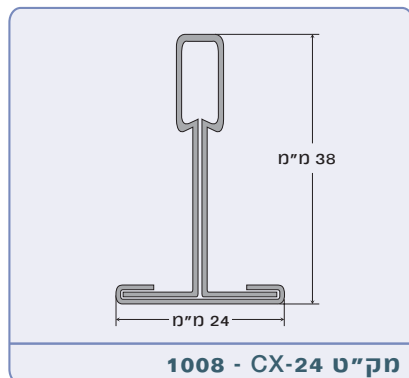


פרופיל תקרה T-24 - קליפס CX או 13

CX קליפס CX - קליפס נתפס ואינו ניתן לשחרור **RE** קליפס RE - קליפס הניתן לפירוק



סוג המוצר	סוג הקליפס	אורך במ"מ	רוחב במ"מ	גובה במ"מ	כמות יח' בחבילה	כמות מ"א בחבילה
פרופיל ראשי MR	RE/CX	3600	24	38	25	90
פרופיל ראשי MR	RE/CX	3660	24	38	25	91.5
פרופיל ראשי MR	RE/CX	*2440	24	38	25	61
פרופיל ראשי MR	RE/CX	*2400	24	38	25	60
פרופיל ראשי MR	RE/CX	*1830	24	38	25	45.75
פרופיל ראשי MR	RE/CX	*1800	24	38	25	45
פרופיל חוצה CT	RE/CX	1500	24	38	60	90
פרופיל חוצה CT	RE/CX	1220	24	25/38/29	60/75	91.5
פרופיל חוצה CT	RE/CX	1200	24	25/38/29	60/75	90
פרופיל חוצה CT	RE/CX	1000	24	38/29	60/75	60/75
פרופיל חוצה CT	RE/CX	915	24	25/38/29	60/75	68.625
פרופיל חוצה CT	RE/CX	900	24	25/38/29	60/75	67.5
פרופיל חוצה CT	RE/CX	750	24	38/29	60/75	45/56.25
פרופיל חוצה CT	RE/CX	610	24	25/38/29	60/75	45.75
פרופיל חוצה CT	RE/CX	600	24	25/38/29	60/75	45
פרופיל חוצה CT	RE/CX	500	24	25/38/29	60/75	30/37.5
פרופיל חוצה CT	RE	**305	24	25/38/29	120	36.6
פרופיל חוצה CT	RE	**300	24	25/38/29	120	30

פרופיל ראשי MR (Main Runner) פרופיל משני/חוצה CT (Cross Tee)

ניתן לקבל מידות מיוחדות של MR (פרופיל ראשי) באורכים של 1200-3750 מ"מ.
 * פרופיל ראשי MR נמצא במלאי במידות מיוחדות של 1830 מ"מ (3 שדות) ו-2440 מ"מ. ניתן לשינוע במעלית לחיסכון בפחת וכן שינוע ברכבים קטנים.
 ** ניתן לקבל יחידות מיוחדות של פרופיל משני או חוצה באורכים של 1800-300 מ"מ. הפרופילים מסופקים בצבעים שונים לפי בחירת הלקוח.