



METAL LP

הכט & אפרים
מחברים תכנון וביצוע SINCE 1952





החזר אור
עד 83%



קיימות גבוהה



9001:2015

תקן ניהול
איכות



פריקות

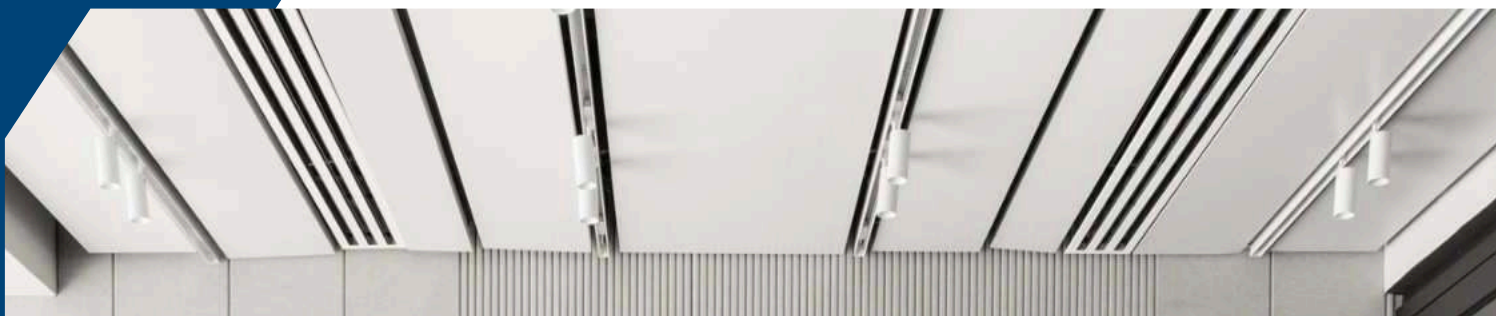


עמידות
ללחות

מערכת תקרה תותב מתכתית Metal LP מתוצרת חברת "הכט & אפרים" ישראל.

- הדגשת מראה לניארי באמצעות מנשאי אומגה LP נסתרים חלקית
- ניתן לשלב גופי תאורה/ מיזוג אוויר בקו התפר
- פריקות מלאה
- עמידות גבוהה בלחות.
- ניתן להזמין פרופיל היקפי רציף.
- עומדת בדרישות ת"י 921 / 5103.
- אחריות 10 שנים.
- כולל הוראות התקנה ואחזקה של היצרן.
- מקבעים עליונים באישור מהנדס מבנים.
- מערכת מילאות Metal LP תקרה המיועדות למקומות בהם יש סירקולציה גבוהה של אוויר, כגון משרדים, מבואות ושדות תעופה.
- התקרה מספקת פתרון טוב ואלגנטי לכלל החללים ממסדרונות ועד אולמות.
- מערכת תקרה אקוסטית פריקה ממתכת.
- גמר איבוק אלקטרוסטטי.
- מערכת התקרה מתאימה למגוון רחב של סוגי מבנים.
- ניתן לייצר את מערכת ה-LP כך שתתאים לחוץ המבנה ותעמוד ברוחות ולחצי אוויר חיוביים ושלייליים.
- המערכת מאופיינת בייצור גמיש של מידות לפי דרישה. עד 2400 מ"מ ועד 600 מ"מ רוחב (מומלץ ששטח המילואה יהיה מקסימום 2 מ"מ).
- תפעול קל ונוח של מילואות התקרה, ניתנת לפירוק כדלת תלויה.
- המילואות ניתנות לייצור מפלדה מגולוונת/ אלומיניום/ נירוסטה.
- מילואות אטומות או אקוסטיות בעלות כושר כליאה ובעלי אקוסטיקה מלאה, ניתנות לניקוי וחיטוי ועמידות בפני לחות.
- מערכת תקרת התותב Metal LP מותקנים בתליה נסתרת על גבי פרופילים עליונים היוצרים ניתוק עדין ואלגנטי, האריחים מיוצרים ברוחבים שונים: 150,300 ו- 600 מ"מ ובאורכים שונים עד 2400 מ"מ.

*ניתן לייצר מידות רוחב מיוחדות (100-600 מ"מ) לפי דרישה

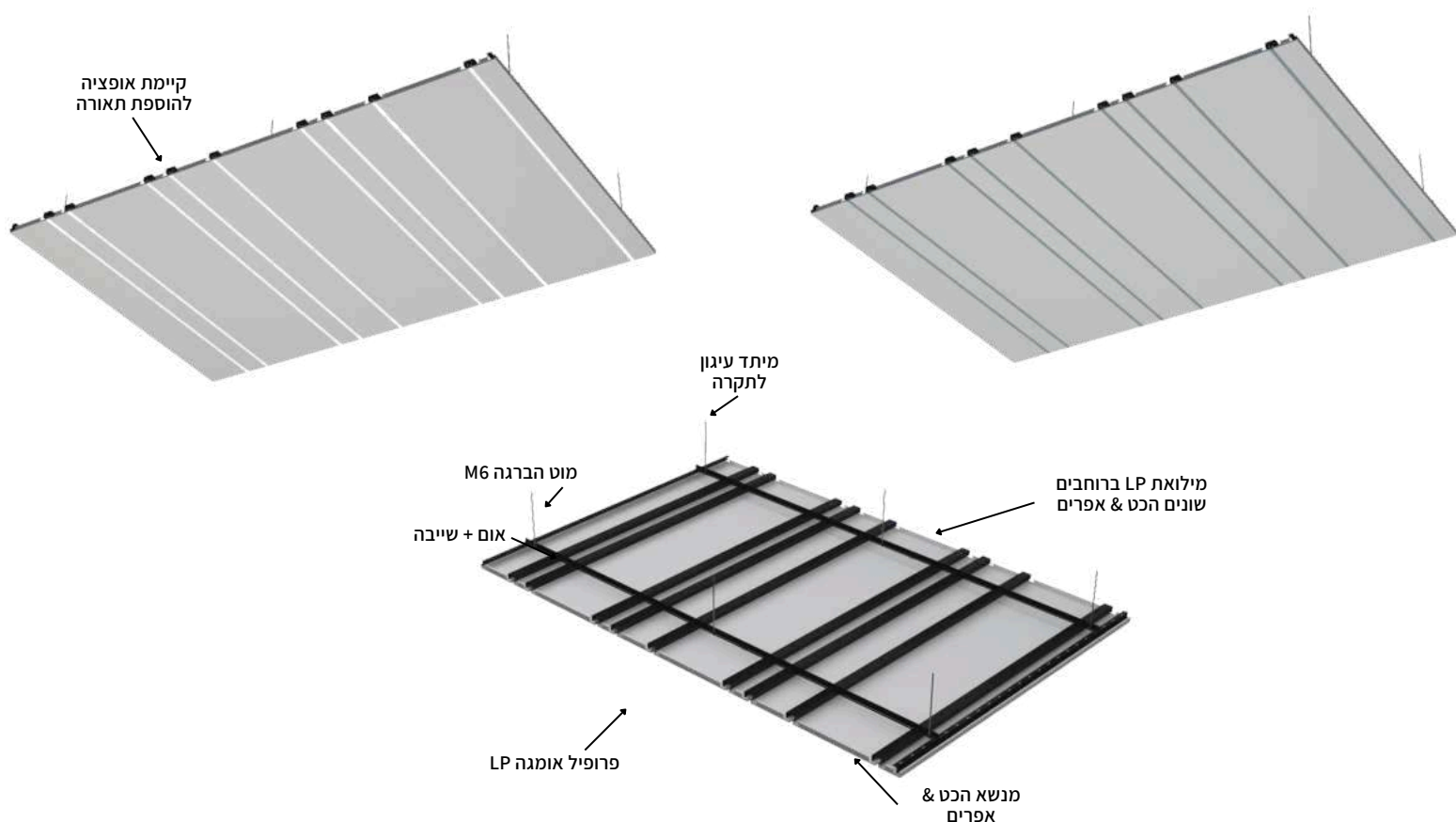


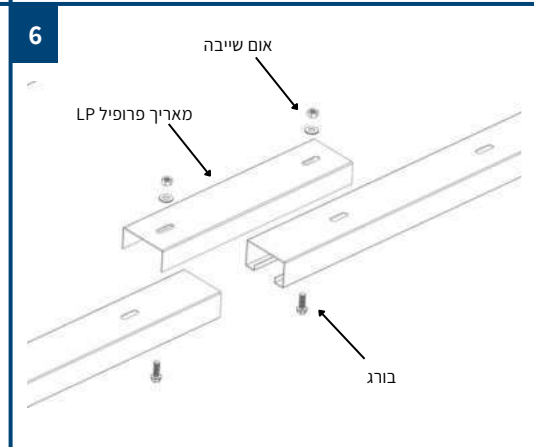
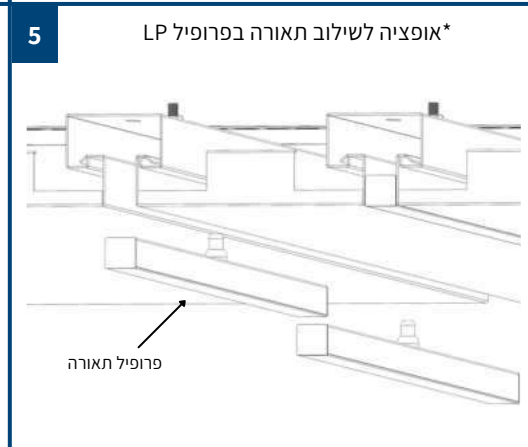
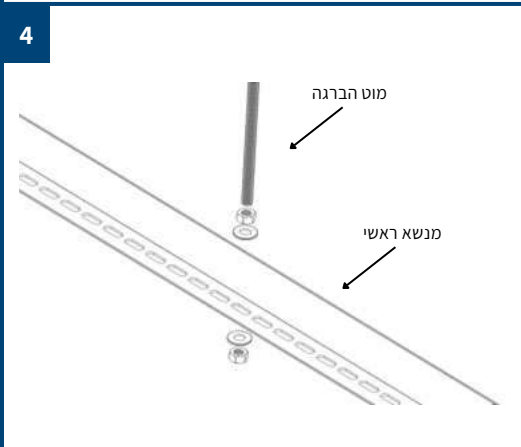
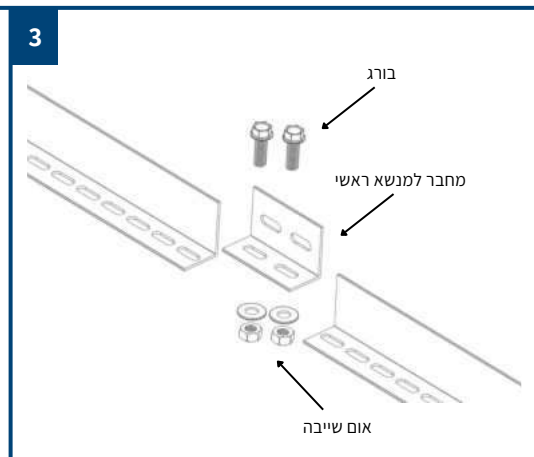
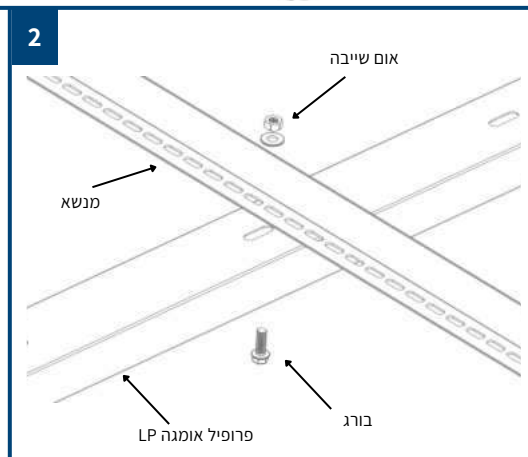
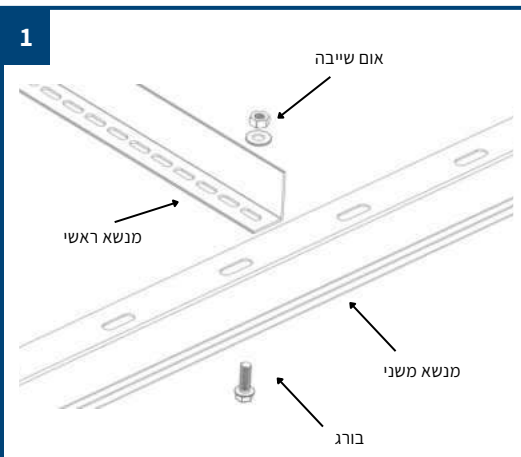
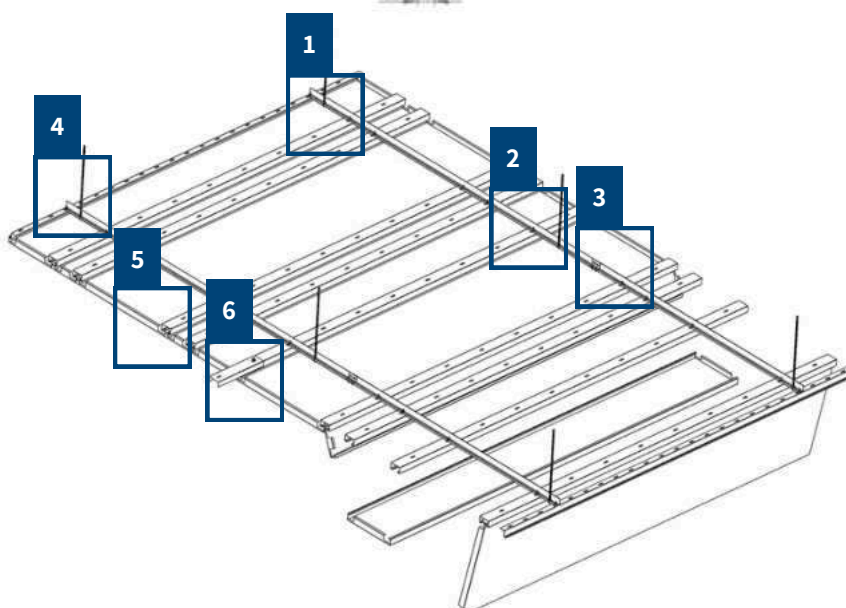
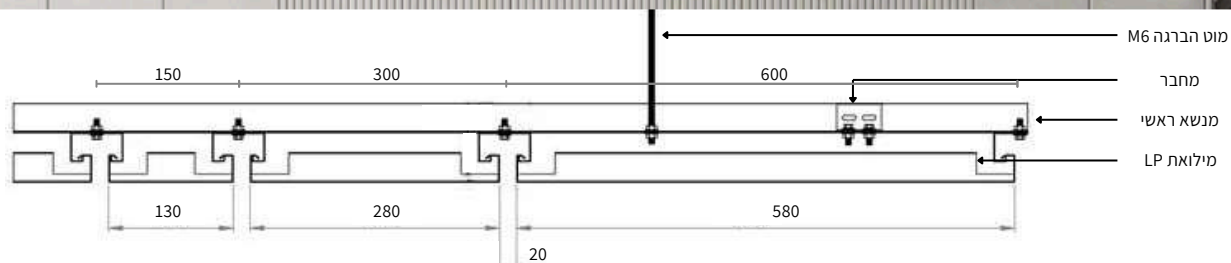
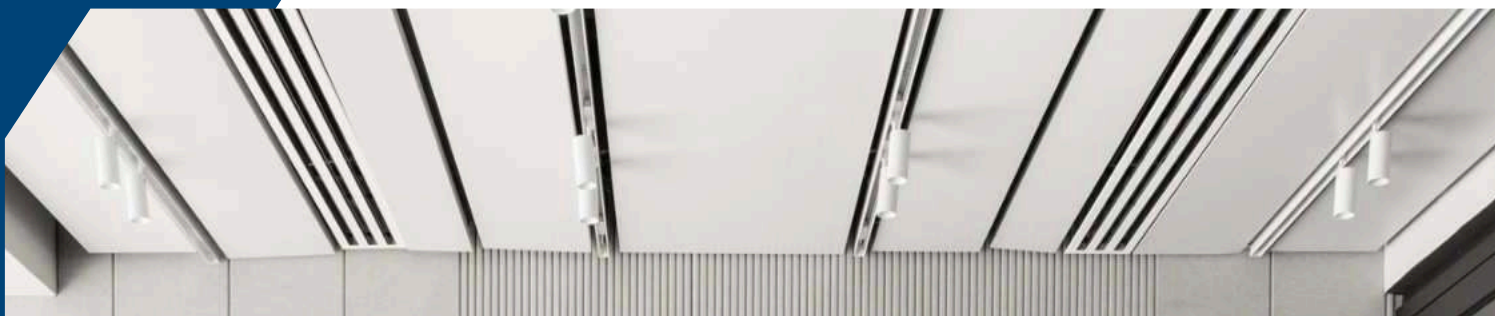
הוראות הרכבה

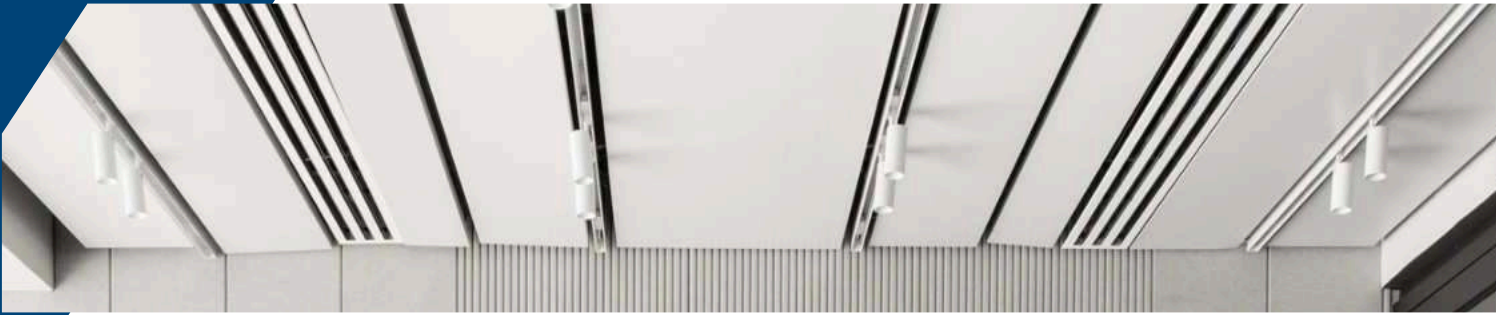
- מילאות ה-Metal LP מותקנים על גבי פרופיל אומגה LP יעודי וניתנות לפירוק כלפי מטה. אפשרות פירוק ללא הורדת המגש לרצפה כדלת תלויה.
- פרופיל אומגת ה-LP הייעודי מותקן בהתאם לרוחב המילואה (150/300/600 מ"מ או מידה מיוחדת לפי דרישה) באמצעות מוט הברגה M6 במרחקים של עד 1200 מ"מ לאורך הפרופיל. אורך פרופיל אומגת ה-LP 3000 מ"מ, לצורך הארכת הפרופיל וחיבור בהמשכיות לפרופיל LP נוסף יש להלביש מחבר אורך ולקבע באמצעות בורג ואום.
- מנשא חוצה יותקן מעל פרופיל ה-LP הייעודי במרחקים של עד- 1200 מ"מ באמצעות בורג ואום. אורך המנשא 3000 מ"מ, לצורך הארכת הפרופיל וחיבור בהמשכיות למנשא נוסף יש להלביש מחבר אורך ולקבע באמצעות בורג ואום.
- * ניתן להזמין פרופיל אומגה LP רחב לתאורה, ובכך להגדיל את המרווח ב-20 מ"מ נוספים.

הוראות פירוק

- הרמת המילואה בהסטה הצידה ושחרור צד אחד של המילואה מהמנשא. ניתן להשאיר את המילואה תלויה על צידה השני או להסירה באופן מלא.
- ניתן לפי צורך להוריד את האריח בצורה מלאה ע"י הרמה והסטה של צדו השני של האריח.







סוגי ניקובים

מגוון אפשרויות ניקוב מוצע לאדריכל היכול לבחור את הגודל, צורת וצפיפות הניקוב ע"פ רצונו ובהתאמה לצרכיו השונים. בחירה זו הינה נדבך נוסף של השירות אותו אנו מעניקים לכל לקוח ומיועד לענות על טעמו וצרכיו המיוחדים.

9011

N.R.C 0.65*	ניקוב עגול שורות ישרות 9 מ"מ	
N.R.C 0.75**	שטח ניקוב 11%	
db 40***	רוחב פח מקס' לניקוב 625 מ"מ	
	ניקוב מקס' 600 מ"מ	

9022

N.R.C 0.65*	ניקוב עגול 9 מ"מ	
N.R.C 0.78**	שטח ניקוב 22%	
db 45***	רוחב פח מקס' לניקוב 625 מ"מ	
	ניקוב מקס' 600 מ"מ	

1510

N.R.C 0.70*	ניקוב עגול שורות ישרות 1.5 מ"מ	
N.R.C 0.75**	שטח ניקוב 10%	
db 40***	רוחב פח מקס' לניקוב 1250 מ"מ	
	ניקוב מקס' 1180 מ"מ	

1522

N.R.C 0.75*	ניקוב עגול 1.5 מ"מ	
N.R.C 0.85**	שטח ניקוב 22%	
db 41***	רוחב פח מקס' לניקוב 1250 מ"מ	
	ניקוב מקס' 1180 מ"מ	

0213

N.R.C 0.70*	ניקוב עגול שורות ישרות 2 מ"מ	
N.R.C 0.80**	שטח ניקוב 13%	
db 50***	רוחב פח מקס' לניקוב 1250 מ"מ	
	ניקוב מקס' 1180 מ"מ	

2026

N.R.C 0.78*	ניקוב עגול 2 מ"מ	
N.R.C 0.89**	שטח ניקוב 26%	
db 41***	רוחב פח מקס' לניקוב 1250 מ"מ	
	ניקוב מקס' 1180 מ"מ	

6041

N.R.C 0.85*	ניקוב עגול צפוף 6 מ"מ	
N.R.C 0.94**	שטח ניקוב 41%	
db 40 36***	רוחב פח מקס' לניקוב 1250 מ"מ	
	ניקוב מקס' 11800 מ"מ	

3011

N.R.C 0.81*	ניקוב עגול 3 מ"מ	
N.R.C 0.92**	שטח ניקוב 11%	
db 37***	רוחב פח מקס' לניקוב 625 מ"מ	
	ניקוב מקס' 600 מ"מ	

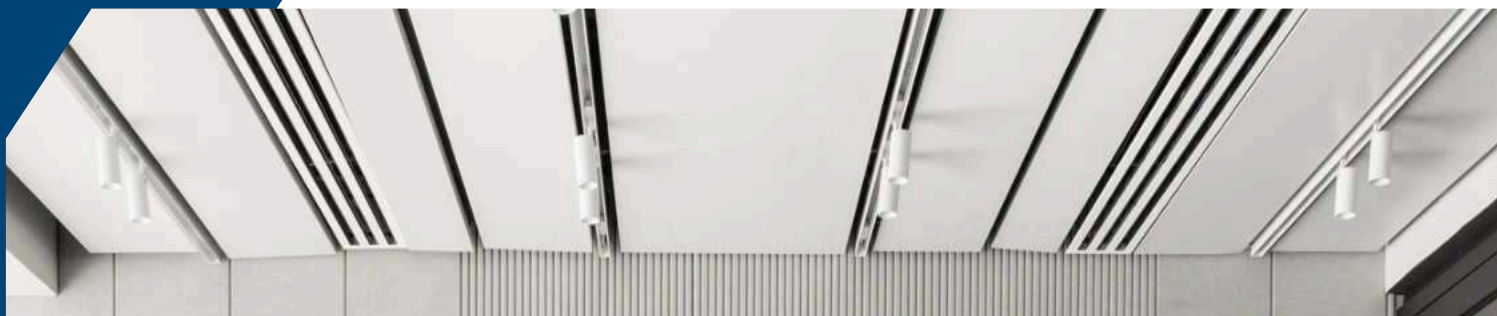
6012

N.R.C 0.70*	ניקוב עגול שורות ישרות 6 מ"מ	
N.R.C 0.80**	שטח ניקוב 12%	
db 50***	רוחב פח מקס' לניקוב 1250 מ"מ	
	ניקוב מקס' 1180 מ"מ	

6016

N.R.C 0.75*	ניקוב עגול 6 מ"מ	
N.R.C 0.85**	שטח ניקוב 16%	
db 45***	רוחב פח מקס' לניקוב 1250 מ"מ	
	ניקוב מקס' 1180 מ"מ	

*בליעת רעש ממוצעת בתוספת הדבקת גיזה אקוסטית
 **בליעת רעש ממוצעת (בתוספת הדבקת גיזה אקוסטית והנחת מזרן צמר זכוכית דחוס בעובי 16,1 ק"ג למ"ק)
 ***הנחת רעש ממוצעת (בתוספת הדבקת גיזה אקוסטית והנחת מזרן צמר סלעים דחוס בעובי 16,1 ק"ג למ"ק) וכיסוי פאנל מתכת אחורי



סוגי ניקובים

מגוון אפשרויות ניקוב מוצע לאדריכל היכול לבחור את הגודל, צורת וצפיפות הניקוב ע"פ רצונו ובהתאמה לצרכיו השונים. בחירה זו הינה נדבך נוסף של השירות אותו אנו מעניקים לכל לקוח ומיועד לענות על טעמו וצרכיו המיוחדים.

S5030

N.R.C 0.75*	ניקוב מרובע 5.5X5.5 מ"מ	
N.R.C 0.85**	שטח ניקוב 30%	
	רוחב פח מקס' לניקוב 625 מ"מ	
db 47***	ניקוב מקס' 600 מ"מ	

R2468

N.R.C 0.65*	ניקוב עגול רנדומלי 2X4X6X8 מ"מ	
N.R.C 0.75**	שטח ניקוב 11%	
	רוחב פח מקס' לניקוב 1250 מ"מ	
db 45***	ניקוב מקס' 1180 מ"מ	

S8011

N.R.C 0.61*	ניקוב מרובע 8X8 מ"מ	
N.R.C 0.75**	שטח ניקוב 11%	
	רוחב פח מקס' לניקוב 1250 מ"מ	
db 40 42***	ניקוב מקס' 1180 מ"מ	

S8044

N.R.C 0.85*	ניקוב מרובע 8X8 מ"מ	
N.R.C 0.94**	שטח ניקוב 44%	
	רוחב פח מקס' לניקוב 1250 מ"מ	
db 40 36***	ניקוב מקס' 1180 מ"מ	

S1012

N.R.C 0.65*	ניקוב עגול צפוף 10X10 מ"מ	
N.R.C 0.75**	שטח ניקוב 12%	
	רוחב פח מקס' לניקוב 625 מ"מ	
db 40***	ניקוב מקס' 600 מ"מ	

S1036

N.R.C 0.85*	ניקוב עגול 10X10 מ"מ	
N.R.C 0.94**	שטח ניקוב 36%	
	רוחב פח מקס' לניקוב 625 מ"מ	
db 45***	ניקוב מקס' 600 מ"מ	

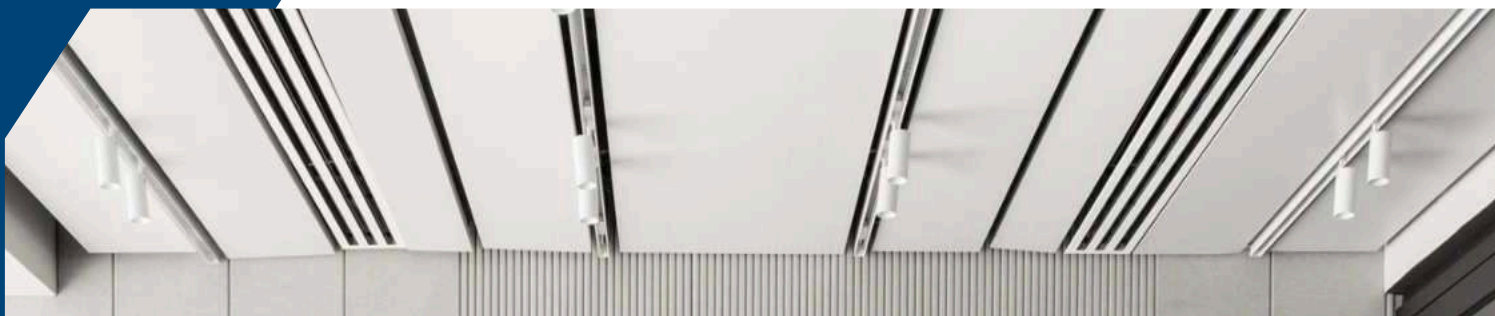
D170

N.R.C 0.75*	ניקוב יהלום 9X20 מ"מ	
N.R.C 0.84**	שטח ניקוב 70%	
	רוחב פח מקס' לניקוב 625 מ"מ	
db 42***	ניקוב מקס' 600 מ"מ	

OB40

N.R.C 0.45*	ניקוב אובלי 4X15 מ"מ	
N.R.C 0.95**	שטח ניקוב 25%	
	רוחב פח מקס' לניקוב 625 מ"מ	
db 39***	ניקוב מקס' 600 מ"מ	

* בליעת רעש ממוצעת בתוספת הדבקת גיזה אקוסטית
 ** בליעת רעש ממוצעת (בתוספת הדבקת גיזה אקוסטית והנחת מזרן צמר זכוכית דחוס בעובי 16,1 ק"ג למ"ק)
 *** הנחת רעש ממוצעת (בתוספת הדבקת גיזה אקוסטית והנחת מזרן צמר סלעים דחוס בעובי 16,1 ק"ג למ"ק) וכיסוי פאנל מתכת אחורי

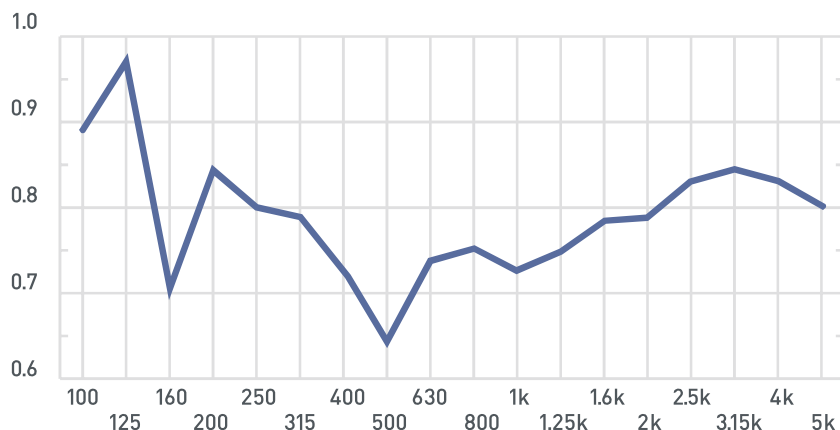
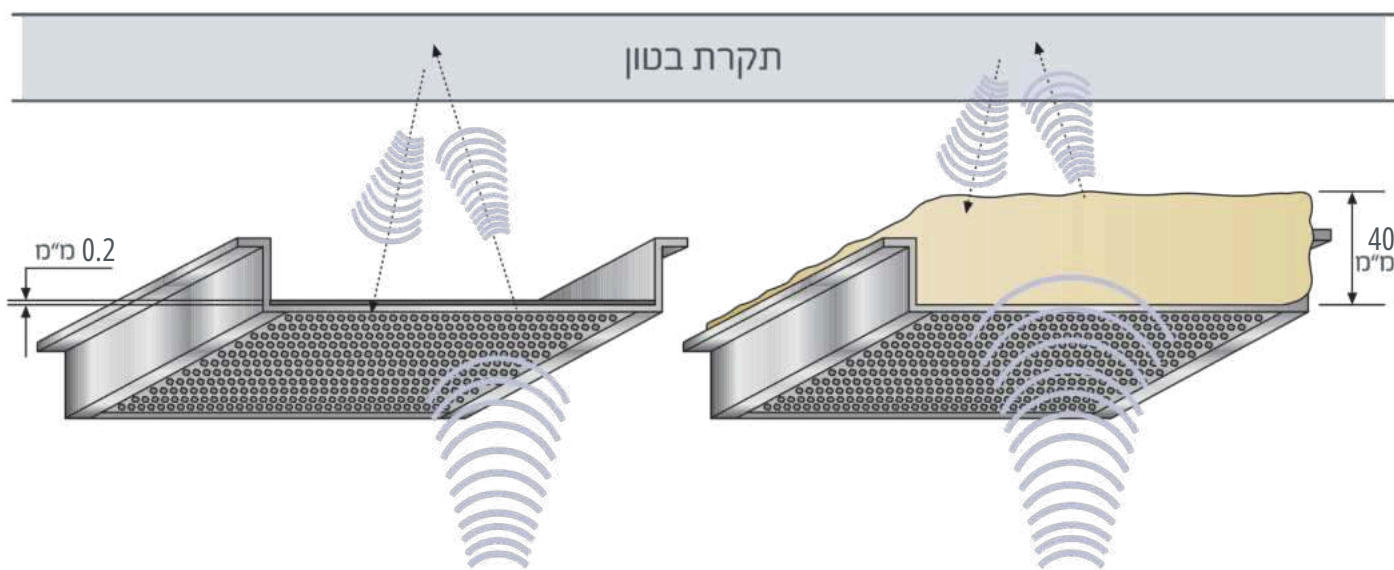


בידוד

חברת הכט אפרים נציגה של חברת רויאלין - גרמניה.

- בליעת רעש גבוהה, טיפול יעיל ברמות דציבלים שונות (ראה תרשים).
- אינו ניתק ואינו זז מהיחידה, כך שהסרת המגשים לצורך תחזוקת המערכות הנמצאות מעליהם והנחתם מחדש לאחר מכן קלה, מהירה ופשוטה.
- עומדת בדרישות ת"י 921.
- הבידוד אינו סופג לחות.
- בידוד אקוסטי בגווני שחור המדגיש את מראה הניקוב ולחילופין בגוון לבן למראה מונוליטי.

גיזה אקוסטית לא ארוגה, בעלת כושר בליעת רעש עד 0.8 (הפחתה כ 10 דציבל) בעובי 0.2 מ"מ מוצמדת בדבק אקוסטי על גב יחידות התקרה והקיר.




ROYALIN
turning materials into solutions