



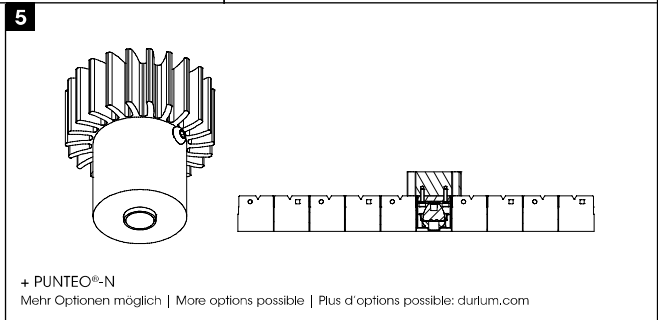
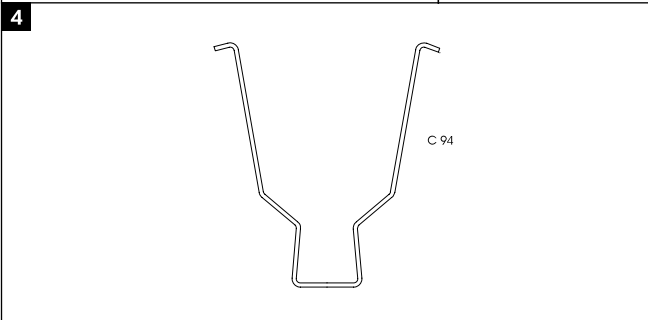
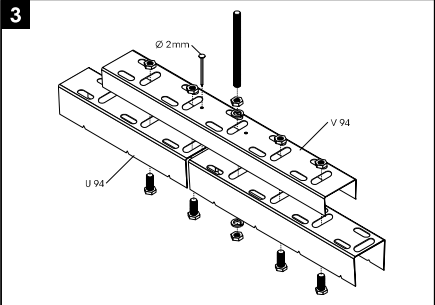
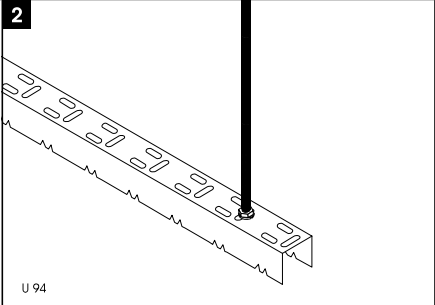
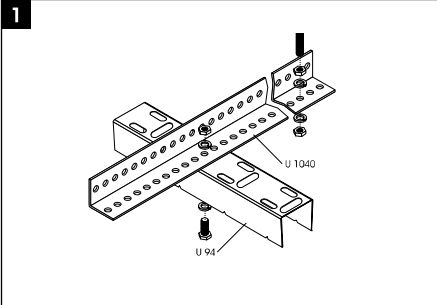
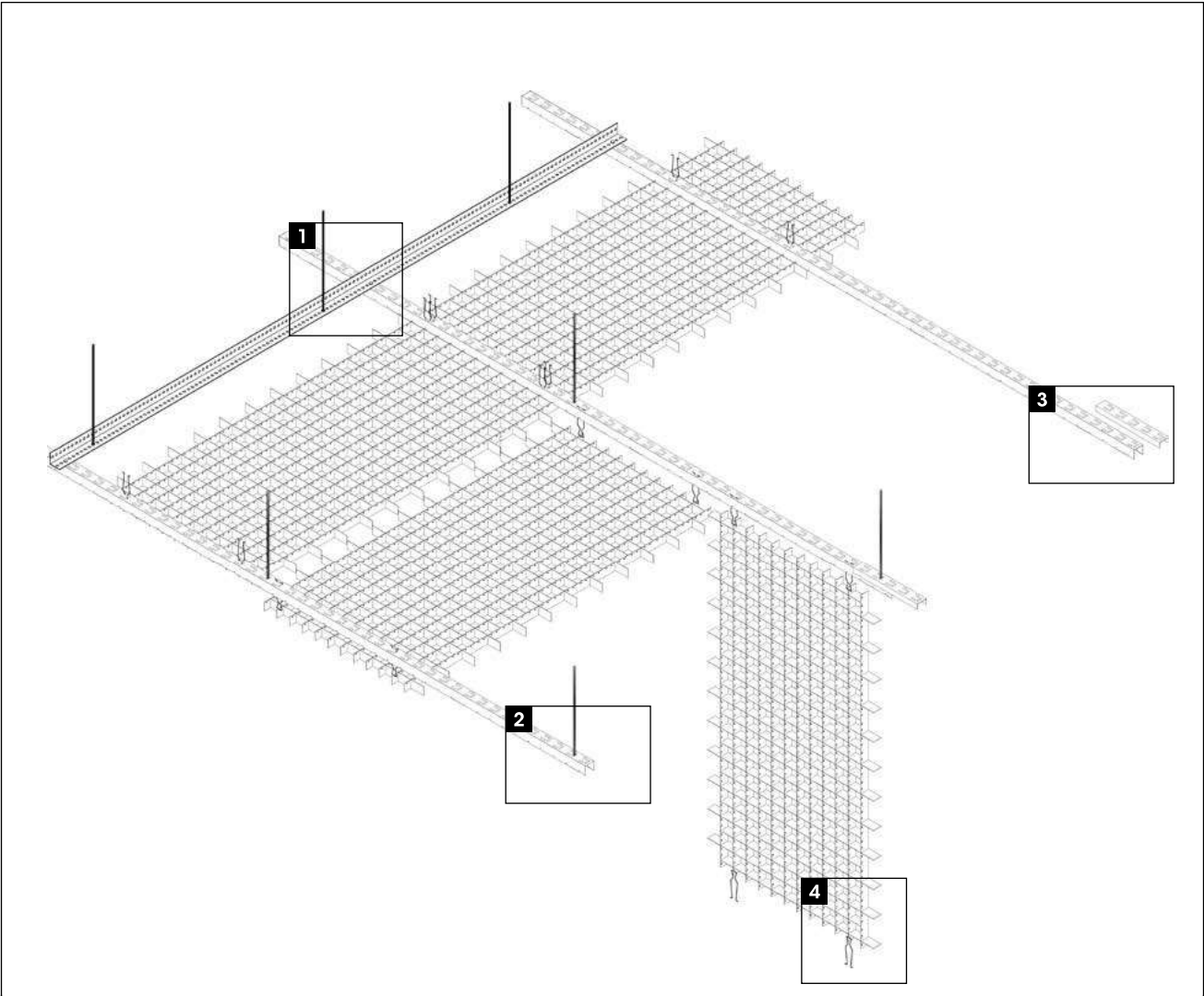
D Unser Basismodell der Einstegraster ist hervorragend geeignet für Leuchtenraster, als Abdeckung für Oberlichter und alle Anwendungen, die kleine Zellen und eine geringe Höhe benötigen. Der leichte, luftige Charakter von QUADRA kann durch Perforationen optisch variiert werden.

E QUADRA is an economical open cell ceiling manufactured from pre-coated aluminium blades pressed together – the panels are non combustible and light in weight. The cell size, Height and shape can be varied to suit the individual requirements. The character of the ceiling can be optically transformed with perforated blades.

F QUADRA est notre version de base des grilles à simple peau. Elle est parfaitement bien adaptée pour les grilles de luminaires, pour masquer les puits de lumières et pour toutes les utilisations nécessitant l'emploi de petites cellules avec une faible hauteur. Le caractère léger et aéré du plafond QUADRA peut être accentué en y ajoutant une perforation.



4



+ PUNTEO[®]-N
Mehr Optionen möglich | More options possible | Plus d'options possible: durlum.com

D MATERIAL UND OBERFLÄCHE

Material: Aluminium [beidseitig bandlackiert, Kanten unlackiert]
Materialstärke: 0,6 / 0,95 mm
Farbe: Weiß, weitere Farben auf Anfrage.

VERLEGUNG UND LICHT

Verlegung: U 94, T15 & T24 Trageschiene
Licht: Für dieses System eignet sich besonders der PUNTEO®-N. Auch andere Lichtlösungen sind möglich.

E MATERIAL AND SURFACE

Material: Aluminium [pre-coated blades, edges non-coated]
Material thickness: 0,6 / 0,95 mm
Colour: White, other colours on request.

INSTALLATION AND LIGHTING

Installation: U 94, T15 & T24 carrier
Lighting: The PUNTEO®-N is particularly suitable for this system. Other lighting solutions are possible.

F MATERIAUX ET SURFACE

Matière: Aluminium [prélaqué 2 faces, bords non laqué]
Épaisseur: 0,6 / 0,95 mm
Couleur: Blanc, autres couleurs sur demande.

MONTAGE ET ECLAIRAGE

Montage: U 94, T15 & T24 porteur
Eclairage: Le PUNTEO®-N convient particulièrement bien pour ce système. D'autres solutions d'éclairage sont possibles.



> P. 80

ABMESSUNGEN

DIMENSIONS

DIMENSIONS

	U 94	T15 & T24
Felder Panel size Panneaux*	1200 x 600 mm	1200 x 600 mm
Zellenmaß Cell size Cellule Aluminium 0,6 mm Aluminium 0,95 mm	30 - 60 mm 30 - 80 mm	17 - 100 mm
Steghöhe Cell Height Hauteur	19** - 30*** - 40 - [50 - 62] mm	19 - 30*** - 40 - [50 - 62] mm

*Andere Formate auf Anfrage | Other formats on request | Autres formats sur demande **Zellenmaß | Cell size | Cellule: 20 mm [0,6 mm] *** Standard

